

## НЕРЖАВЕЮЩАЯ КРЕСТОВИНА С ВНУТРЕННЕЙ РЕЗЬБОЙ

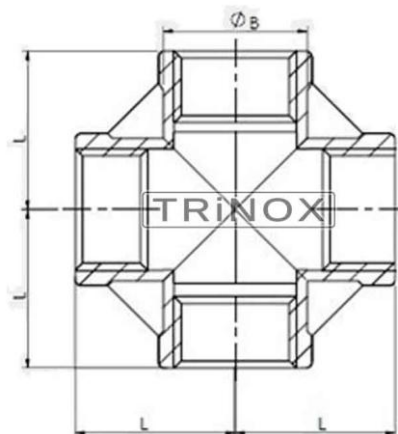
### Основные параметры

**Присоединение:** резьба внутренняя

**Стандарт:** резьба согласно DIN 2999

**Материал:** из нержавеющей стали AISI304/AISI316

**Максимальное рабочее давление:** 20 бар (S-150)



Ду	Размер, дюйм	В	Л
6	1/8"	13	17
8	1/4"	16,5	19
10	3/8"	20	23
15	1/2"	24,5	27
20	3/4"	30	32
25	1"	37,5	38
32	1 1/4"	46,5	45
40	1 1/2"	53	48
50	2"	65,5	57
65	2 1/2"	82	69
80	3"	95,5	78
100	4"	121,5	96