

## НЕРЖАВІЮЧИЙ ВІДВІД ПРИВАРНИЙ

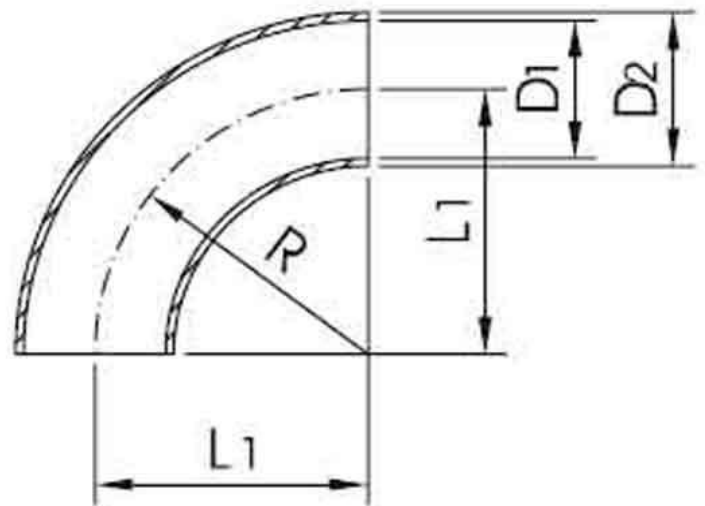
### Основні параметри

**Приєднання:** під приварку

**Стандарт:** DIN 11851

**Матеріал:** із нержавіючої сталі AISI304/AISI316

**Кут:** 90 градусів



Ду	D1	D2	L1	R	ВАГА (кг)
10	9	12	26	26	0,01
15	15	18	35	35	0,02
20	19	22	40	40	0,04
25	25	28	50	50	0,05
32	31	34	55	55	0,08
40	37	40	60	60	0,1
50	49	52	70	70	0,17
65	66	70	80	80	0,39
80	81	85	90	90	0,57
100	100	104	100	100	1,17
125	125	129	187,5	187,5	1,9
150	150	154	225	225	2,72
200	200	204	300	300	4,75