

## НЕРЖАВЕЮЩИЙ ОТВОД С НАРУЖНОЙ РЕЗЬБОЙ

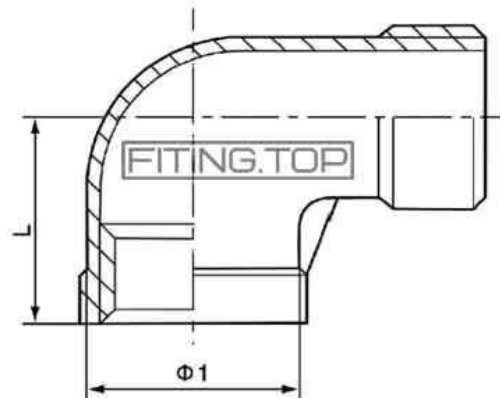
### Основные параметры

**Присоединение:** резьба внутренняя-наружная

**Стандарт:** резьба согласно DIN 2999

**Материал:** из нержавеющей стали AISI304/AISI316

**Максимальное рабочее давление:** 20 бар (S-150)



Ду	Размер, дюйм	Ø1	L
6	1/8"	13	17
8	1/4"	15	16
10	3/8"	18,6	19
15	1/2"	25	27
20	3/4"	30	28
25	1"	37	33
32	1 1/4"	46	40
40	1 1/2"	52	45
50	2"	64	55
65	2 1/2"	81	64
80	3"	95	74
100	4"	119	89