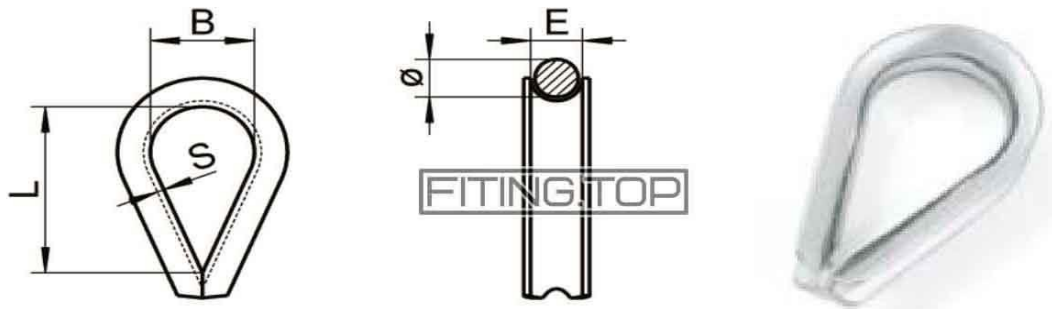


КОУШ ДЛЯ ТРОСА НЕРЖАВЕЮЩИЙ

Описание
1. Назначение: для троса из нержавеющей стали..
2. Стандарт: DIN.
3. Материал: из нержавеющей стали AISI304/AISI316.



Ø (мм)	B, (мм)	L, (мм)	E, (мм)	S, (мм)
2	7	10	2	1
2,5	8	14	2,5	1
3	10	17	3	1
4	11	18	4	1
5	13	20	5,6	1,2
6	15	25	6,5	1,2
8	18	33	9	1,5
10	23	41	11	2
12	27	48	14	2
14	34	53	15	2,5
16	36	57	17	3
18	40	67	19	3
20	45	75	22	4
22	52	84	24	4
24	56	96	26	5